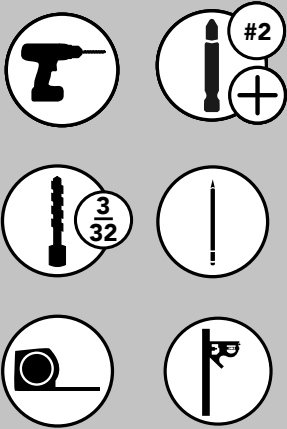


INSTALLATION INSTRUCTIONS

BANDED WOOD KIDNEY SHAPED LAZY SUSAN

TOOLS REQUIRED:



ESTIMATED ASSEMBLY TIME:

25 MIN

CARE AND MAINTENANCE:

Clean with a damp cloth and wipe parts dry.

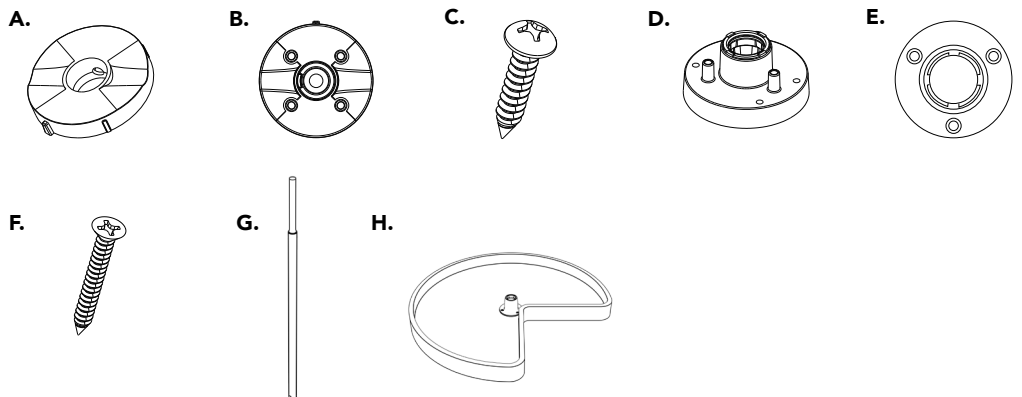
WATCH TUTORIALS OF OUR PRODUCTS BEING INSTALLED



WWW.REV-A-SHELF.COM/VIDEOS

Parts List

No.	Description	Qty
A	Positioner Base with Set Screw	1
B	Universal Brackets	2
C	3/4" x #8 Oval Head Screws	8
D	Bottom Hubs	2
E	Shelf Support Tops with Bushings	2
F	1-1/4" x #8 Flat Head Self-Tapping Screws	6
G	Shaft	1
H	Kidney Shaped Trays	2

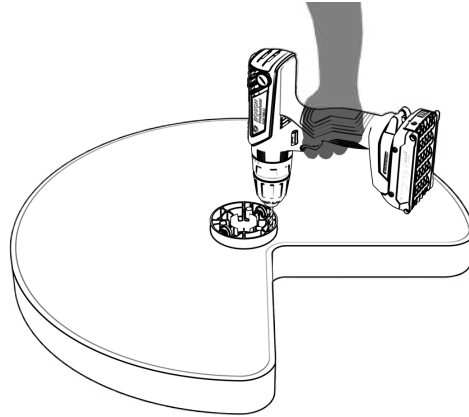


STEP 1

Place the bottom hub onto the bottom of the tray. Use a pencil and 3/32" drill bit to mark and pre-drill the holes on the bottom hub. Using (4) 3/4" x #8 oval head screws affix it to the tray. (See Figure 1).



FIG. 1



STEP 2

Flip the shelf over and affix the shelf support top to the bottom shelf support using (3) 1-1/4" x #8 flat head screws (See Figure 2).

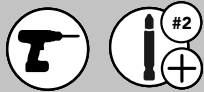
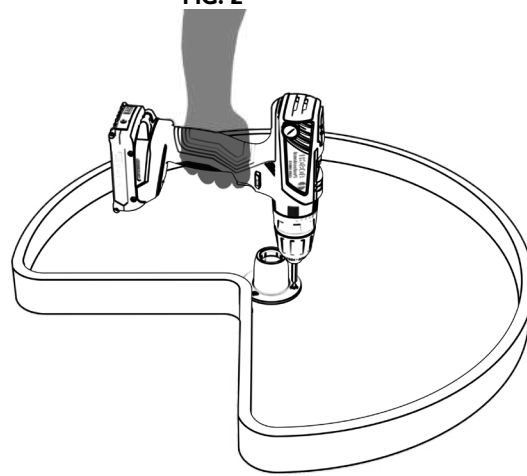


FIG. 2



STEP 3

Repeat the steps for the other shelf.

STEP 4

Using the tape measure, mark the center of the opening of the cabinet, then use a combination square to determine your hub location. The enclosed template will determine the depth location of the bottom positioning hub. (See Figure 3).

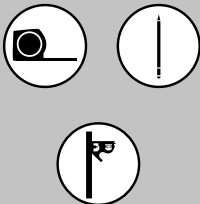
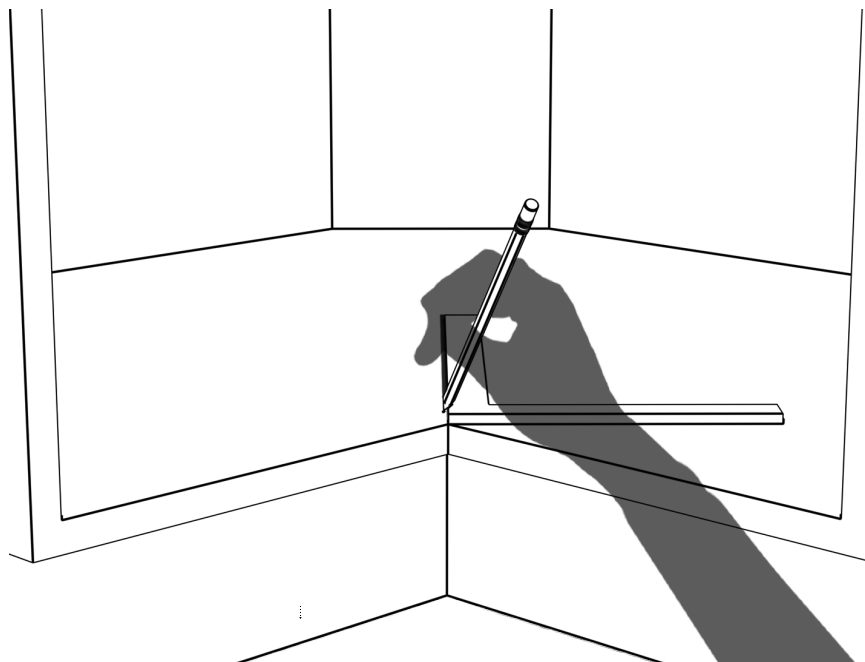


FIG. 3



STEP 5

Using the paper template, position the center-line to the center of the cabinet and use your 3/32" drill-bit to pre-drill your screw locations (See Figure 4).

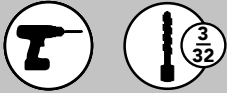
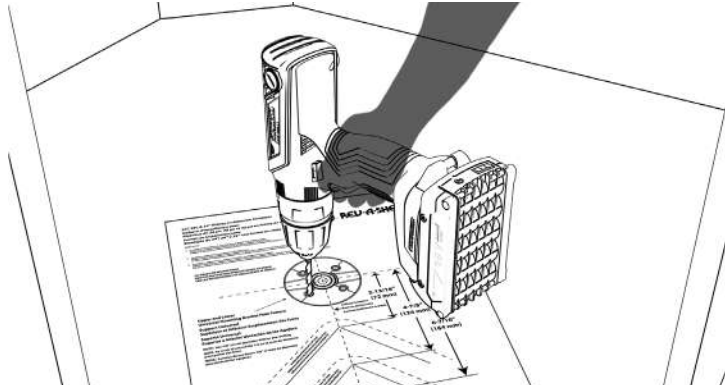


FIG. 4



STEP 6

Remove the paper template and use (4) 3/4" x #8 oval head screws to attach the universal bracket to the bottom of the cabinet (See Figure 5).

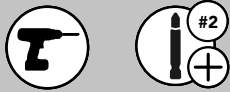


FIG. 5

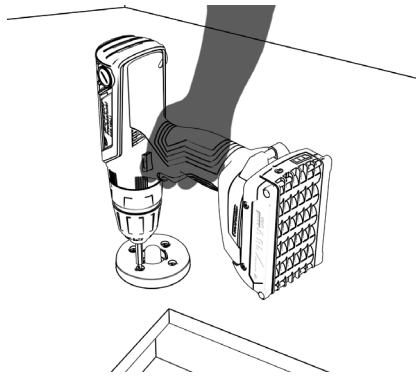
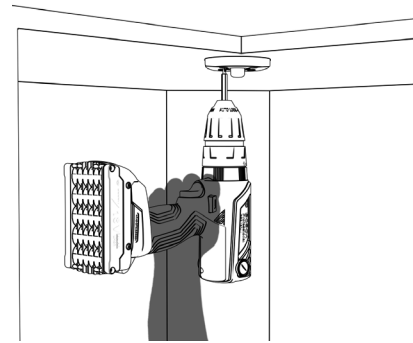


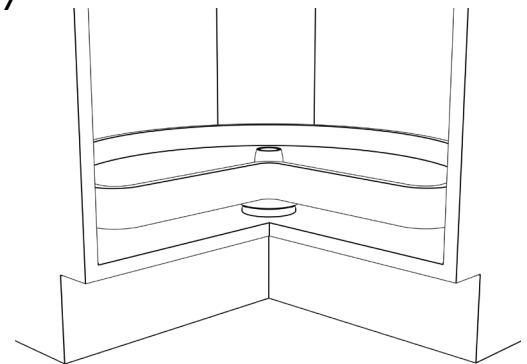
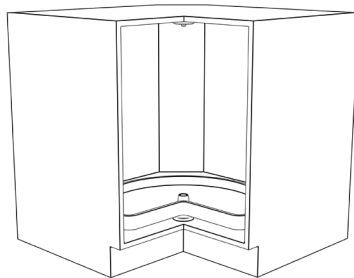
FIG. 6



STEP 7

Repeat Steps 4-6 for installing the universal bracket to the top of the cabinet (See Figure 6).

FIG. 7



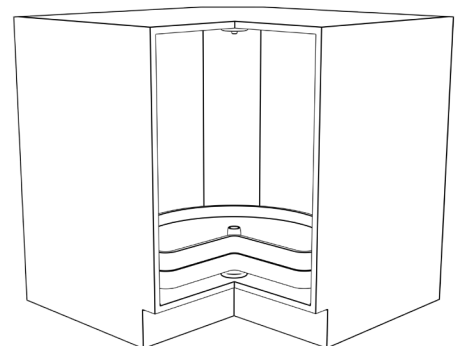
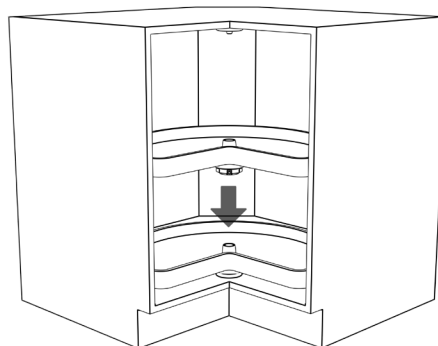
STEP 8

Place the tray on the bottom universal bracket (See Figure 7).

STEP 9

Place the positioner base on the shelf support top of the bottom shelf and then place the next shelf on top of positioner base (See Figure 8).

FIG. 8



STEP 10

Insert the shaft through the center of the shelves to the bottom positioning hub (See Figure 9).

STEP 11

Turn the smaller upper shaft slightly (1/2 a turn) counter clockwise to loosen the shaft, then extend the shaft to the upper universal bracket (See Figure 10).

STEP 12

Once placed in the upper universal bracket, turn the upper shaft clockwise to lock the shaft into place. Rotate the bottom shaft to line the shaft notch with the bottom universal bracket (See Figure 11A and 11B).

STEP 13

Once completed, raise the shelf to the desired height along with the positioner base w/set screw, then tighten the set screw (See Figure 12).



FIG. 9

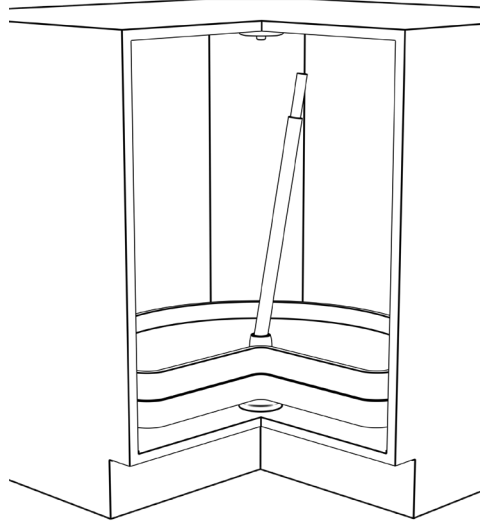


FIG. 10

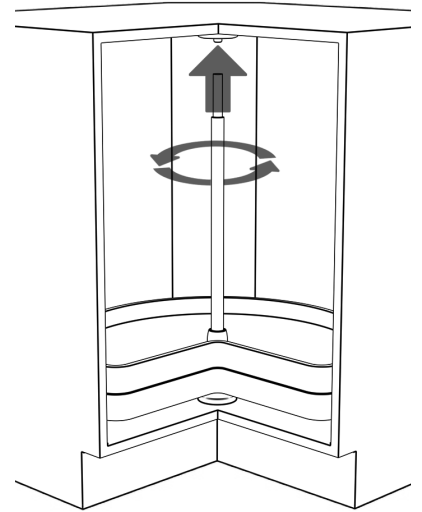


FIG. 11A

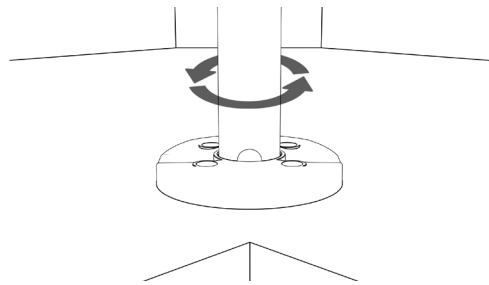


FIG. 11B

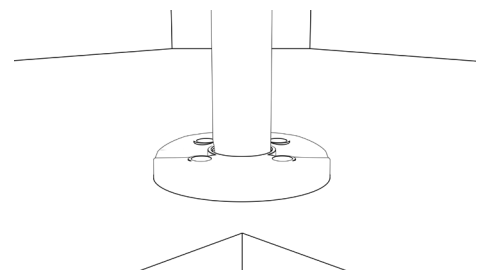
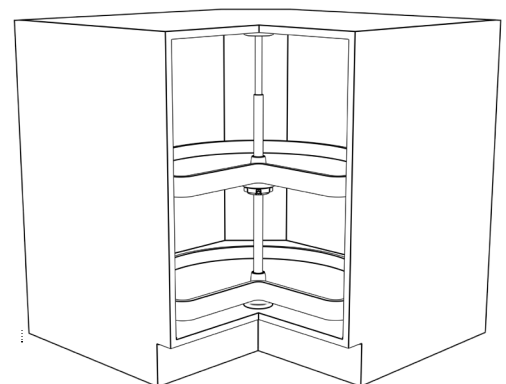
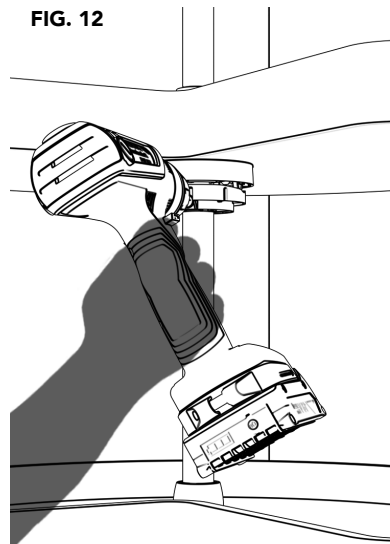


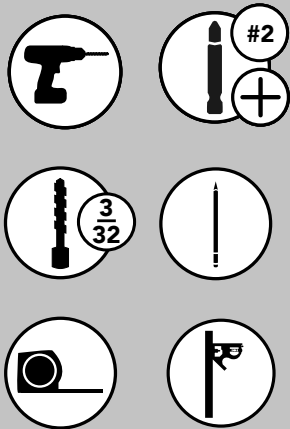
FIG. 12



INSTRUCCIONES DE INSTALACIÓN / INSTRUCTIONS D'INSTALLATION

BASE GIRATORIA DE MADERA CON BANDAS EN FORMA DE RIÑÓN PLATEAU TOURNANT EN BOIS BAGUÉ RÉNIFORME

Herramientas requeridas:
Outils Requis:



Tiempo estimado de ensamblado
Durée de l'installation:

25 MIN

CUIDADO/ ENTRETIEN:

Limpie con un paño húmedo y seque las partes.

Nettoyez avec un linge humide et essuyez les pièces pour les secher complètement.

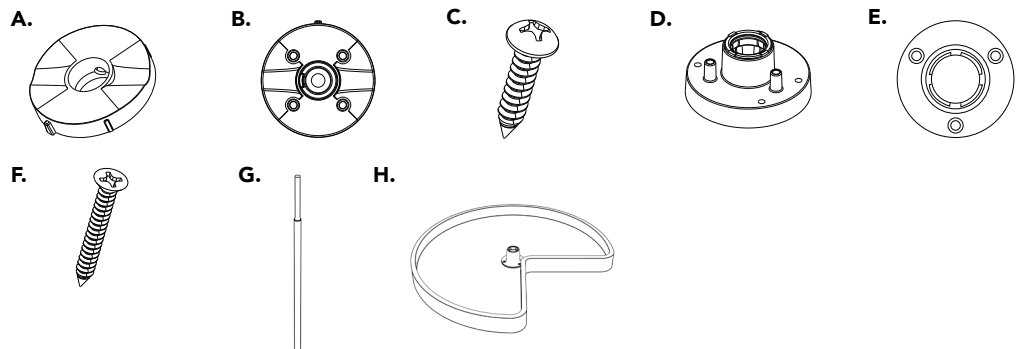
VER VIDEOS DE
INSTALACIONES DE PRODUCTOS
REGARDER DES VIDÉOS
D'INSTALLATIONS DE PRODUITS



WWW.REV-A-SHELF.COM/VIDEOS

LISTA DE PARTES / LISTE DES PIÈCES

No.	Descripción / Description	Qty
A	Base del posicionador con tornillo de fijación Base du positionneur avec vis de réglage	1
B	Soportes universales / Supports universels	2
C	Tornillos de cabeza ovalada #8 de 3/4" Vis à tête ovale 3/4 po x #8	8
D	Bujes inferiores / Système de roulement inférieur	2
E	Superficies de soporte de repisa con bujes Supports supérieurs d'étagère avec bagues	2
F	1-1/4" x #8 Flat Head Self-Tapping Screws Vis autotaraudeuses à tête plate 1-1/4 po x #8	6
G	Eje / Arbre	1
H	Charolas en forma de riñón / Plateaux réniformes	2

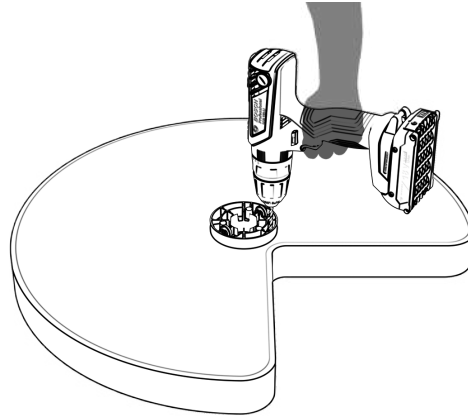


PASO 1 / ÉTAPE 1

Coloque el buje inferior en la parte inferior de la bandeja. Use un lápiz y una broca de 3/32" para marcar y perforar previamente los orificios en el buje inferior. Utilizando (4) tornillos de cabeza ovalada #8 de 3/4", fíjelo a la bandeja. (Ver figura 1).

Placez le système de roulement sur le fond du plateau. Utilisez un crayon et une mèche de 3/32 po pour marquer et pré-percer les trous sur le système de roulement. À l'aide de (4) vis à tête ovale 3/4 po x #8, fixez-le au plateau (voir la figure 1).

FIG. 1

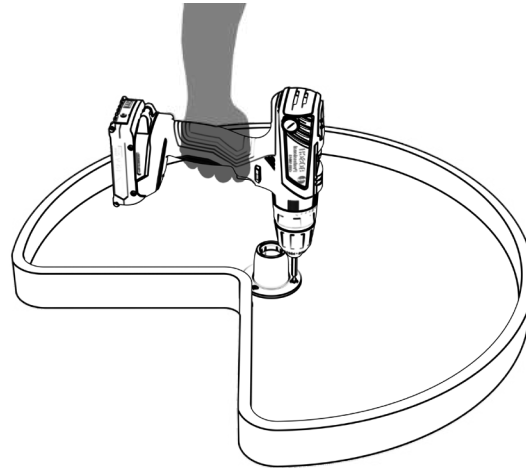


PASO 2 / ÉTAPE 2

Dé la vuelta al estante y fije la parte superior del soporte del estante al soporte del estante inferior usando (3) tornillos de cabeza plana #8 de 1-1/4" (Ver figura 2).

Retournez l'étagère et fixez le support supérieur de l'étagère au support inférieur à l'aide de (3) vis à tête plate 1-1/4 po x #8 (voir la figure 2).

FIG. 2



PASO 3 / ÉTAPE 3

Repita los pasos para el otro estante.

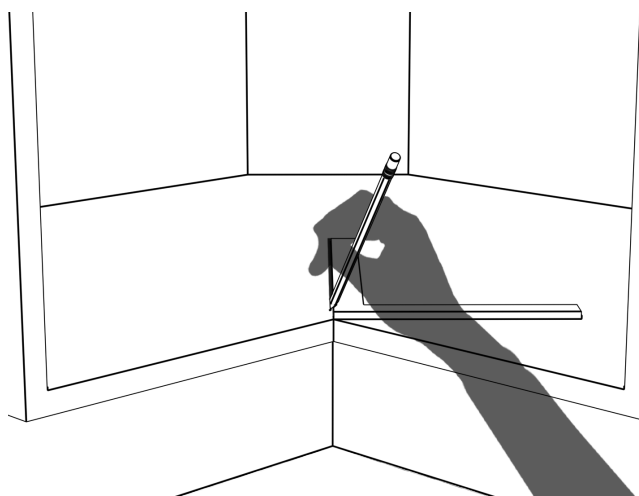
Répétez ces étapes pour l'autre étagère.

PASO 4 / ÉTAPE 4

Con la cinta métrica, marque el centro de la abertura del gabinete, luego use un cuadrado de combinación para determinar la ubicación de su centro. La plantilla adjunta determinará la ubicación de profundidad del centro de posicionamiento inferior. (Ver figura 3).

À l'aide du ruban à mesurer, marquez le centre de l'ouverture du meuble, puis utilisez une équerre combinée pour déterminer l'emplacement de votre système de roulement. Le gabarit ci-joint permet de déterminer la profondeur du système de roulement inférieur (voir la figure 3).

FIG. 3

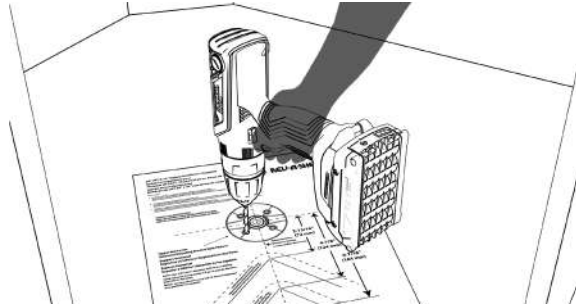


PASO 5 / ÉTAPE 5

Usando la plantilla de papel, coloque la línea central en el centro del gabinete y use su broca de 3/32" para perforar previamente las ubicaciones de los tornillos (Ver figura 4).

À l'aide du gabarit en papier, positionnez la ligne centrale au centre du meuble et utilisez votre mèche de 3/32 po pour prépercer les emplacements des vis (voir la figure 4).

FIG. 4



PASO 6 / ÉTAPE 6

Retire la plantilla de papel y use (4) tornillos de cabeza ovalada #8 de 3/4" para sujetar el soporte universal a la parte inferior del gabinete (Ver figura 5).

Retirez le gabarit en papier et utilisez (4) vis à tête ovale 3/4 po x #8 pour fixer le support universel au bas du meuble (voir la figure 5).

FIG. 5

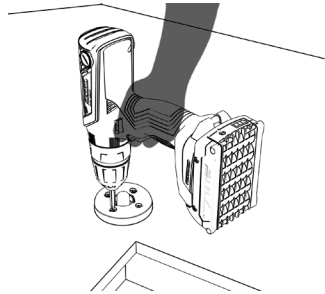
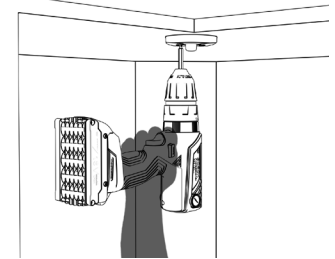


FIG. 6

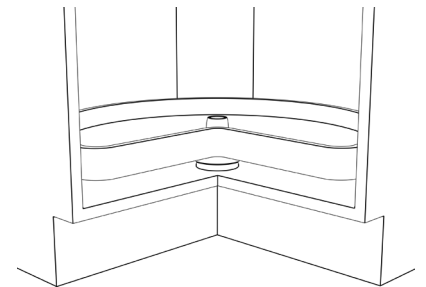
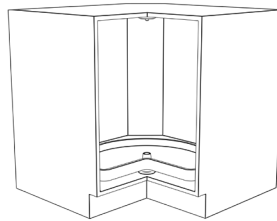


PASO 7 / ÉTAPE 7

Repita los pasos 4 a 6 para instalar el soporte universal en la parte superior del gabinete (Ver figura 6).

Répétez les étapes 4 à 6 pour installer le support universel sur le dessus du meuble (voir la figure 6).

FIG. 7



PASO 8 / ÉTAPE 8

Coloque la bandeja en el soporte universal inferior (Ver figura 7).

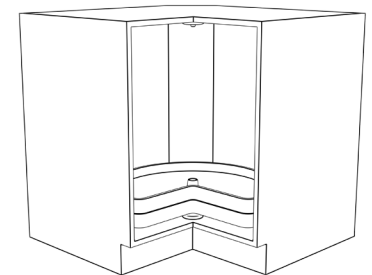
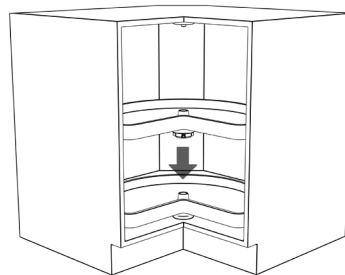
Placez le plateau sur le support universel inférieur (voir la figure 7).

PASO 9 / ÉTAPE 9

Coloque la base del posicionador en la parte superior del soporte del estante del estante inferior y luego coloque el siguiente estante en la parte superior de la base del posicionador (Ver figura 8).

Placez la base du positionneur sur le support d'étagère au-dessus de l'étagère inférieure, puis placez l'étagère suivante sur la base du positionneur (voir la figure 8).

FIG. 8



PASO 10 / ÉTAPE 10

Inserte el eje a través del centro de los estantes hasta el eje de posicionamiento inferior (Ver figura 9).

Insérez l'arbre à travers le centre des étagères jusqu'au système de roulement inférieur (voir la figure 9).

PASO 11 / ÉTAPE 11

Gire ligeramente el eje superior más pequeño (1/2 vuelta) en sentido en contra de las manecillas del reloj para aflojar el eje, luego extienda el eje hasta el soporte universal superior (Ver figura 10).

Tournez légèrement (1/2 tour) l'arbre supérieur (plus petit) dans le sens inverse des aiguilles d'une montre pour desserrer l'arbre, puis étendez l'arbre jusqu'au support universel supérieur (voir la figure 10).

PASO 12 / ÉTAPE 12

Una vez colocado en el soporte universal superior, gire el eje superior en el sentido de las manecillas del reloj para bloquear el eje en su lugar. Gire el eje inferior para alinear la muesca del eje con el soporte universal inferior (Ver figura 11A y 11B).

Une fois placé dans le support universel supérieur, tournez l'arbre supérieur dans le sens des aiguilles d'une montre pour verrouiller l'arbre. Faites tourner l'arbre inférieur pour aligner l'encoche de l'arbre avec le support universel inférieur (voir les figures 11A et 11B).

PASO 13 / ÉTAPE 13

Una vez completado, levante el estante a la altura deseada junto con la base del posicionador con el tornillo de ajuste, luego apriete el tornillo de ajuste (Ver figura 12).

Une fois l'opération terminée, relevez l'étagère à la hauteur souhaitée avec la base du positionneur et la vis de réglage, puis serrez la vis de réglage (voir la figure 12).

FIG. 9

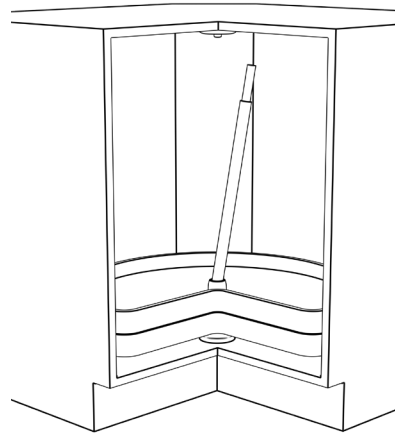


FIG. 10

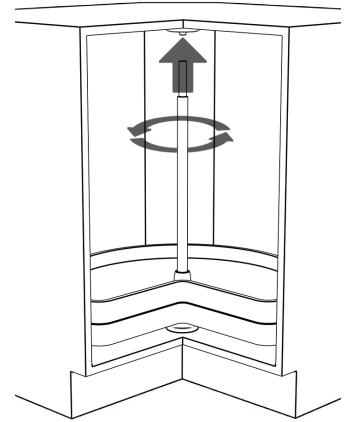


FIG. 11A

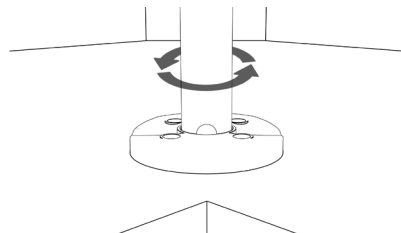


FIG. 11B

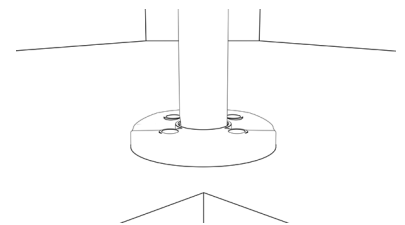


FIG. 12

